

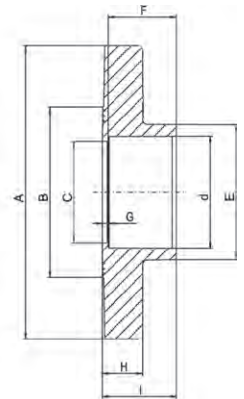
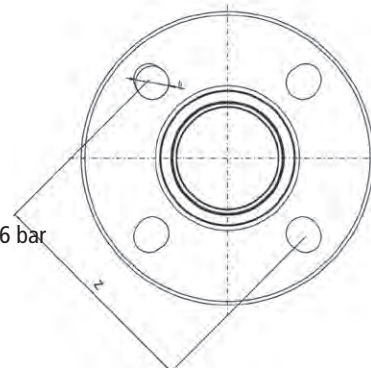
Fix Flanges Multi Standard

- material PVC-U
- DN15/d20 – DN100/d110
- multi standard, suitable for
DIN 2501 PN10/PN16
ANSI B 16,5 Class 150
JIS 10K
DSV 2210-1 supplement 3
- operating pressure PN10/PN16
- socket cementing connection



Features

- combined face
- conical face
- max. allowed torque marked on the flange
- flat gaskets up to PN10
- profil gasket with steel insert (G-ST-P/K) up to 16 bar



Flange Dimensions

DN	d	A	B	C	E	F	G	H	I
15	20	97	44	16	27	16,5	3,2	11,7	19,7
20	25	105	52	21	33	19,5	3,2	13,2	22,7
25	32	125	62	28	41	22,5	3,2	15,2	25,7
32	40	140	70	36	50	26	3,2	16,7	29,2
40	50	150	81	45	61	31,5	3,2	20,2	34,7
50	63	165	96	57	76	38,5	3,3	22,8	41,8
65	75	185	118	69	89,8	44	3,3	24,3	47,3
80	90	200	128	84	108,7	54	5,3	26,8	59,3
100	110	228,6	150	102	130,6	64	5	28	69

Bolt Hole Standards

DN	d	DIN 2501				Ansi Class 150			JIS 10 K		
		Z	b	nos.	thread	Z	b	nos.	Z	b	nos.
15	20	65	14	4	M12	60,33	15,5	4	70	15	4
20	25	75	14	4	M12	69,80	15,5	4	75	15	4
25	32	85	14	4	M12	79,38	15,5	4	90	19	4
32	40	100	18	4	M16	89,00	15,5	4	100	19	4
40	50	110	18	4	M16	98,50	15,5	4	105	19	4
50	63	125	18	4	M16	120,65	19	4	120	19	4
65	75	145	18	4	M16	139,70	19	4	140	19	4
80	90	160	18	8	M16	152,4	19	8	150	19	8
100	110	180	18	8	M16	190,50	19	8	175	19	8